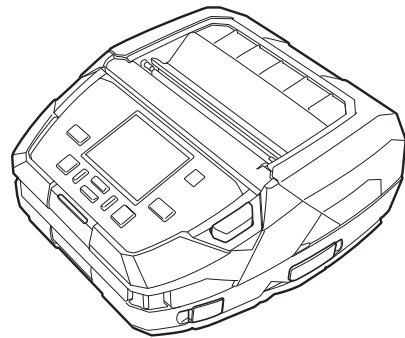




Mobile Printer PW4NX

Quick Guide Guide rapide Guía rápida Guia rápido



Open Source Software

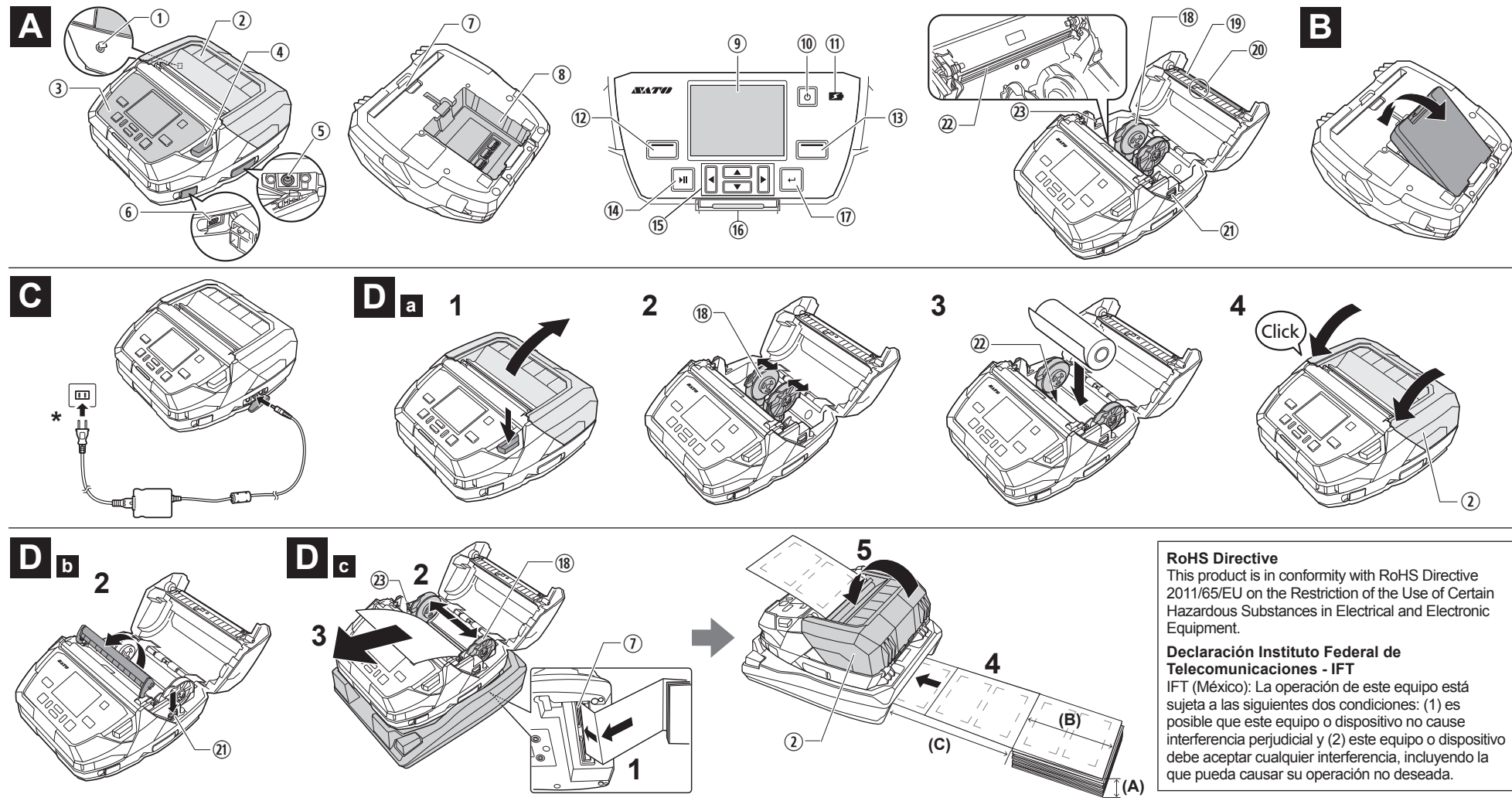
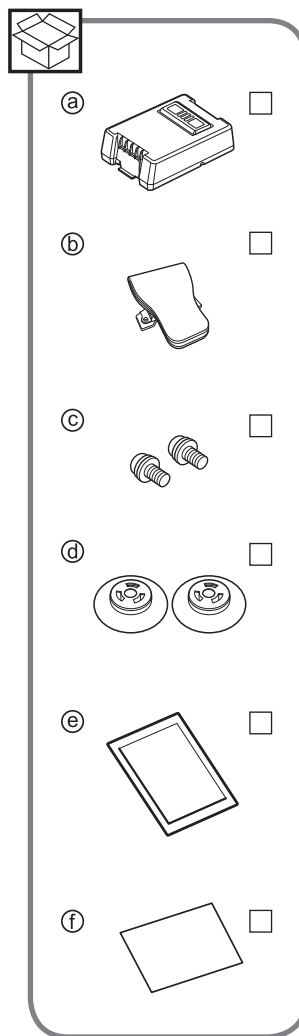
This printer product includes open source software applied to the open source software license. Please see our web site for more information.

<https://www.sato-global.com/licenses/oss/>



Q05424600

Q05424600
First edition: Dec. 2021
©2021 SATO Corporation



RoHS Directive
This product is in conformity with RoHS Directive 2011/65/EU on the Restriction of the Use of Certain Hazardous Substances in Electrical and Electronic Equipment.
Declaración Instituto Federal de Telecomunicaciones - IFT
IFT (México): La operación de este equipo está sujeta a las siguientes dos condiciones: (1) es posible que este equipo o dispositivo no cause interferencia perjudicial y (2) este equipo o dispositivo debe aceptar cualquier interferencia, incluyendo la que pueda causar su operación no deseada.

English

This is the quick start guide for your first operation. For detail, refer to the operator manual available on your region's website (<https://www.sato-global.com/>).

Accessories (📦)

①Lithium-ion Battery ②Belt clip ③Screws (2) ④1-inch media guide cores (2) ⑤Global Warranty Program leaflet ⑥Documents

Parts Identification (A)

①NFC antenna location ②Top cover ③Operating panel ④Cover open button ⑤DC input connector (AC power connector) ⑥USB connector ⑦Fan-fold media inlet ⑧Battery compartment ⑨Display ⑩⏻(power) button ⑪Battery indicator ⑫Left select button ⑬Right select button ⑭|| Line button ⑮Arrow buttons ⑯LED indicator ⑰↵Enter button ⑱Media guide ⑲Platen roller (consumables) ⑳Media sensors ㉑Dispenser roller release button ㉒Print head (consumables) ㉓Media guide lock

Installing and Removing the Battery (B)

Turn off the power of the product before installing or removing the battery.

Charging the Battery (C)

- Charge the battery with an optional AC adapter.
- Before using a new battery, be sure to charge it.
- During charging, do not turn off the power of the product.

* The shape of power plug varies depending on the region in which it was purchased.

CAUTION

Risk of explosion if battery is replaced by an incorrect type. Dispose of used battery according to the instructions.

Turning on the Power

Press the ⏻(power) button.

To shut down the product, press and hold the ⏻(power) button for more than two seconds.

Loading the Media (D)

- Use only the supply products specified by SATO.
- For details on the loading media, refer to the Operator Manual of this product.

a Media roll

- 1 Open the top cover ② by pressing the cover open button ③.
- 2 Slide the media guide ⑱ to fit a media guide with media width.
- 3 Load the media so that the surface touches the print head ㉒.
- 4 Close the top cover ②.
- 5 Press the Right select button (FEED) ⑩ in Offline mode to feed the media.
- 6 Press the Left select button (ONLINE) ⑫ to change to Online mode.

b Media for dispenser mode

- 1 Open the top cover ② by pressing the cover open button ③.
- 2 Press down the Dispenser roller release button ㉑.
- 3 Slide the media guide ⑱ to fit a media guide with media width.
- 4 Remove a label from the liner, and then load the media so that the surface touches the print head ㉒.

- 5 Close the top cover ② and set the print mode to Dispenser Mode.
- 6 Press the Right select button (FEED) ⑩ in Offline mode to feed the media.
- 7 Press the Left select button (ONLINE) ⑫ to change to Online mode.

c Fan-fold media

If you place the product directly on the desk, media can not be pass from below. To ensure the height, use the optional cradle, refer to the illustrations in this quick guide use an optional cradle as an example.

- 1 Open the fan-fold media inlet ⑦ on the bottom and insert the fan-fold media. If you use the optional cradle, refer to the Operator Manual for details.
- 2 Slide the media guide ⑱ to fit a media guide with media width, and then lock it with the media guide lock ㉓.
- 3 Load the fan-fold media so that the surface touches the print head ㉒.
- 4 Set the fan-fold media on the desk.
(A) Media height (from desk): within 100 mm (3.94")
(B) Length of one sheet of media
(C) Distance between the back side of the product and the media: The size of 1 sheet, or more

- 5 Close the top cover ②.
- 6 Press the Right select button (FEED) ⑩ in Offline mode to feed the media.
- 7 Press the Left select button (ONLINE) ⑫ to change to Online mode.

Basic Specifications

Print method: Direct thermal, **Head density (Resolution):** 203 dpi (8 dots/mm)
Dimensions: 180 (W) x 195 (D) x 85 (H) mm (7.1 x 7.7 x 3.3 in.) (excluding protrusion), **Weight:** 1,440 g (3.2 lb) (Including a battery, excluding media)
[AC Adapter (Optional)] Input voltage: AC100-240 V, 50 Hz-60 Hz, **Output voltage:** DC 19 V --- 2.37 A (DC Symbol ---)
[Battery requirements (Lithium-ion)] Manufacturer: Joules Miles Co., Ltd. **Model:** GM/250BAT4S-SM **Nominal voltage:** DC 14.4 V (DC Symbol ---) **Nominal capacity:** 2500 mAh **Charge-discharge cycle*:** About 300 cycles or 3 years from the date of first use, whichever comes first.
* The charge-discharge cycle and charging time may vary depending on usage environment.
[Environmental conditions (Temperature/Humidity)] (1) Operating: -15 - 50°C (5 - 122°F), 10 - 90 % RH (non-condensing) **(2) Storage:** -25 - 60°C (-13 - 140°F), 10 - 90% RH (non-condensing) **(3) Charging the Battery:** 5 - 35°C (41 - 95°F), 20 - 80% RH (non-condensing)

Technical Specification ([B] Bluetooth [W] Wireless LAN [N] NFC)
Frequency band: [B] 2402 - 2480 MHz, [W] 2412 - 2472 MHz, 5180 - 5825 MHz, [N] 13.56 MHz, **Modulation:** [B] GFSK, DQPSK, 8DPSK, [W] DSSS (DBPSK, DQPSK, CCK), OFDM (BPSK, QPSK, 16QAM, 64QAM), OFDM (BPSK, QPSK, 16QAM, 64QAM, 256QAM), [N] NFC Type 2 Tag (Passive). **Max. output power*:** [B] ≤ 10 dBm, [W] ≤ 20.5 dBm, **Antenna gain*:** [B] +5 dBi, [W] +2.9 dBi (2.4 GHz), +4.4 dBi (5 GHz)

* [N] Operating distance of up to 5 mm (depending on various parameters, such as field strength and antenna geometry)

Français

Ceci est le guide de démarrage rapide pour la première utilisation. Pour plus de détails, reportez-vous au manuel d'utilisation sur le site Web de votre région (<https://www.sato-global.com/>).

Accessoires (📦)

①Batterie au lithium-ion ②Boucle de ceinture ③Vis (2) ④Mandrins de guide papier 1 pouce (2) ⑤Brochure "programme de garantie" ⑥Documents

Nomenclature (A)

①Emplacement de l'antenne NFC ②Capot supérieur ③ Panneau de commande ④Bouton d'ouverture du capot ⑤Connecteur d'entrée CC (connecteur d'alimentation CA) ⑥Connecteur USB ⑦Entrée du support étiquette à pliage paravent ⑧Compartment de batterie ⑨Affichage ⑩Bouton (alimentation) ⑪Indicateur de la batterie ⑫Bouton de sélection gauche ⑬Bouton de sélection droit ⑭|| Bouton ligne ⑮Boutons flèches ⑯Indicateur LED ⑰↵Bouton entrée ⑱Guide papier ⑲Rouleau de platine (consommables) ⑳DéTECTEURS de papier ㉑Bouton déclencheur du rouleau de distribution ㉒Tête d'impression (consommables) ㉓Verrouillage du guide papier

Installation et retrait de la batterie (B)

Mettez le produit hors tension avant d'installer ou de retirer la batterie.

Chargement de la batterie (C)

- Chargez la batterie avec un adaptateur secteur en option.
- Avant d'utiliser une nouvelle batterie, veillez à le charger.
- Pendant le chargement, ne mettez pas le produit hors tension.

* La forme de la fiche varie en fonction du pays où a été achetée la machine.

ATTENTION

Risque d'explosion si la batterie est remplacé par un type de batterie incorrect. Élimination des batteries usagés conformément aux instructions.

Mise sous tension

Appuyez sur le bouton ⏻(alimentation) ⑩. Pour mettre le produit hors tension, appuyez et maintenez enfoncé le bouton ⏻(alimentation) ⑩ pendant plus de deux secondes.

Chargement des étiquettes (D)

- 1 Ouvrez le capot supérieur ② en appuyant sur le bouton d'ouverture du capot ④.
- 2 Faites glisser le guide papier ⑱ pour ajuster le guide papier à la largeur de l'étiquette.
- 3 Chargez les étiquettes afin que la surface touche la tête d'impression ㉒.
- 4 Fermez le capot supérieur ②.
- 5 Appuyez sur le bouton de sélection droit (FEED) ⑩ en mode hors ligne pour alimenter l'étiquette.
- 6 Appuyez sur le bouton de sélection gauche (ONLINE) ⑫ pour basculer en mode en ligne.

Étiquettes pour le mode distributeur

- 1 Ouvrez le capot supérieur ② en appuyant sur le bouton d'ouverture du capot ④.
- 2 Enfoncez le bouton déclencheur du rouleau de distribution ㉒.
- 3 Faites glisser le guide papier ⑱ pour ajuster le guide papier à la largeur de l'étiquette.
- 4 Retirez une étiquette de la doublure d'étiquette et chargez l'étiquette afin que la surface touche la tête d'impression ㉒.
- 5 Fermez le capot supérieur ② et réglez le mode d'impression sur le mode distributeur.
- 6 Appuyez sur le bouton de sélection droit (FEED) ⑩ en mode hors ligne pour alimenter l'étiquette.
- 7 Appuyez sur le bouton de sélection gauche (ONLINE) ⑫ pour basculer en mode en ligne.

c Étiquette à pliage paravent

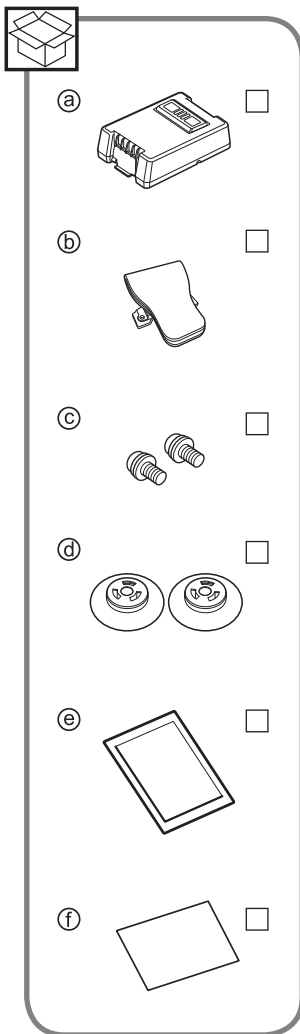
Si vous placez le produit directement sur le bureau, les étiquettes ne peuvent pas passer par dessous. Afin d'assurer la bonne hauteur, utilisez le socle en option, etc. L'illustration dans le guide rapide utilise un socle en option comme exemple.

- 1 Ouvrez l'entrée du support étiquette à pliage paravent ⑦ en bas, et insérez l'étiquette à pliage paravent. Si vous utilisez le socle en option, reportez-vous au Manuel d'utilisation pour plus de détails.
- 2 Faites glisser le guide papier ⑱ pour ajuster le guide papier à la largeur de l'étiquette et verrouillez-le avec le verrouillage du guide papier ㉓.
- 3 Chargez l'étiquette à pliage paravent de sorte que la surface touche la tête d'impression ㉒.
- 4 Réglez l'étiquette à pliage paravent sur le bureau.
(A) Hauteur d'étiquette (depuis le bureau) : dans les 100 mm (3,94")
(B) Longueur d'une étiquette
(C) Distance entre la face arrière du produit et l'étiquette : La taille de 1 feuille, ou plus
- 5 Fermez le capot supérieur ②.
- 6 Appuyez sur le bouton de sélection droit (FEED) ⑩ en mode hors ligne pour alimenter l'étiquette.
- 7 Appuyez sur le bouton de sélection gauche (ONLINE) ⑫ pour basculer en mode en ligne.

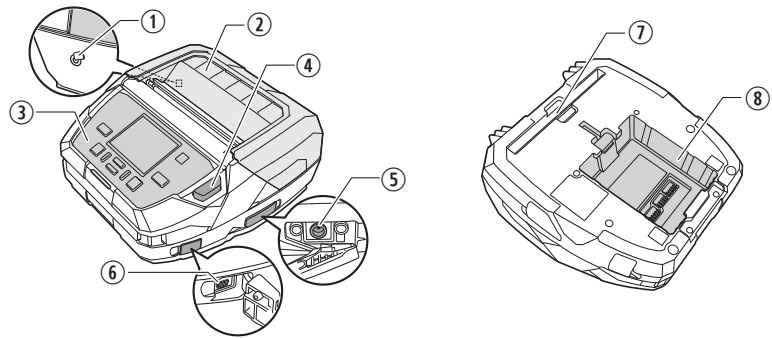
Spécifications de base

Méthode d'impression : Thermique direct, **Densité de la tête (Résolution) :** 203 dpi (8 points/mm)
Dimensions : 180 (L) x 195 (P) x 85 (H) mm (7,1 x 7,7 x 3,3 po) (saillies exclues), **Poids :** 1 440 g (3,2 lb) (y compris la batterie, étiquettes exclues)
[Adaptateur secteur (en option)] Tension d'entrée : CA 100-240 V, 50 Hz-60 Hz **Tension de sortie :** CC 19 V --- 2,37 A (Symbole CC ---)
[Exigences de la batterie (Lithium-ion)] Fabricant : Joules Miles Co., Ltd. **Modèle :** GM/250BAT4S-SM **Tension nominale :** CC 14,4 V (Symbole CC ---) **Capacité nominale :** 2500 mAh **Cycle de charge-décharge* :** Environ 300 cycles ou 3 ans à compter de la date de la première utilisation, selon la première éventualité.
* Le cycle de charge-décharge et la durée de chargement peuvent varier en fonction de l'environnement d'utilisation.
[Conditions d'utilisation (Température/Humidité)] (1) En service : -15 - 50 °C

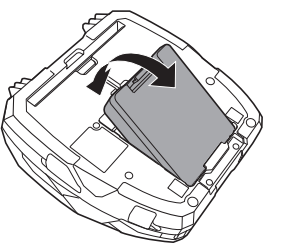
Continuer vers l'arrière ➡



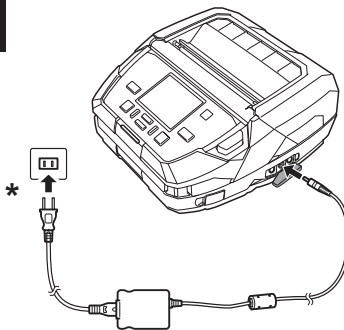
A



B



C



(5 - 122 °F), 10 - 90 % HR (sans condensation) **(2) En stockage** : -25 - 60 °C (-13 - 140 °F), 10 - 90 % HR (sans condensation) **(3) Chargement de la batterie** : 5 - 35 °C (41 - 95 °F), 20 - 80 % HR (sans condensation)

Spécifications techniques **([B] Bluetooth [W] LAN Sans fil [N] NFC)**
Bande de fréquences : [B] 2402 - 2480 MHz, [W] 2412 - 2472 MHz, 5180 - 5825 MHz, [N] 13,56 MHz, **Modulation** : [B] GFSK, DQPSK, 8DPSK, [W] DSSS (DBPSK, DQPSK, CCK), OFDM (BPSK, QPSK, 16QAM, 64QAM), OFDM (BPSK, QPSK, 16QAM, 64QAM, 256QAM), [N] étiquette NFC de type 2 (passive), **Puissance de sortie max*** : [B] ≤ 10 dBm, [W] ≤ 20,5 dBm, **Gain d'antenne*** : [B] +5 dBi, [W] +2,9 dBi (2,4 GHz), +4,4 dBi (5 GHz)

* [N] Distance opérable jusqu'à 5 mm (en fonction de plusieurs paramètres, tels que l'intensité de champ et la géométrie de l'antenne)

Español

El presente documento es la guía de inicio rápido para el primer uso. Para obtener más información, consulte el manual del operador disponible en el sitio web de su región (<https://www.sato-global.com/>).

Accesorios

ⓐBaterías de ion de litio ⓑPinza de cinturón ⓒTornillos (2) ⓓCarretes de la guía de papel de 1 pulgada (2) ⓔEspecificaciones de garantía ⓕDocumentos

Identificación de las piezas (A)

①Ubicación de la antena NFC ②Cubierta superior ③Panel de funcionamiento ④Botón de apertura de tapa ⑤Conector de entrada de CC (conector de alimentación de CA) ⑥Conector USB ⑦Entrada de papel plegado ⑧Compartimento de la batería ⑨Pantalla ⑩Botón (encendido) ⑪Indicador de batería ⑫Botón de selección izquierdo ⑬Botón de selección derecho ⑭|| Botón de línea ⑮Botones de flechas ⑯Indicador LED ⑰↔ Botón Entrar ⑱Guía de papel ⑲Rodillo de goma (consumibles) ⑳Sensores de papel ㉑Botón de liberación del rodillo dispensador ㉒Cabezal de impresión (consumibles) ㉓Bloqueo de la guía de papel

Instalación y extracción de las baterías (B)

Apague la alimentación del producto antes de instalar o extraer las baterías.

Carga de las baterías (C)

- Cargue la baterías con un adaptador de CA opcional.
- Antes de utilizar una baterías nuevo, asegúrese de cargarlo.
- No apague la alimentación del producto durante la carga.

* La forma del enchufe varía en función de la región en la que se haya adquirido el producto.

PRECAUCIÓN

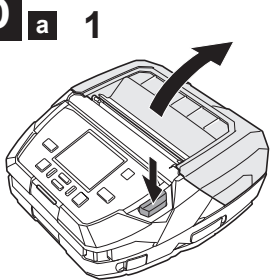
Existe riesgo de explosión si la baterías se reemplaza por otro que no sea el correcto. Deseche las baterías usados según las instrucciones.

Encendido de la alimentación

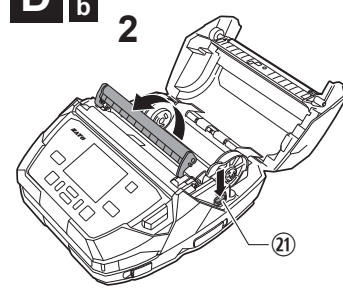
Pulse el botón (encendido)ⓐ.

Para apagar el producto, mantenga pulsado el botón (encendido)ⓐ durante más de dos segundos.

D a



D b



Carga de papel (D)

- Utilice únicamente los productos suministrados y especificados por SATO.
- Para obtener más información sobre la carga de papel, consulte el manual del operador de este producto.

a Rollo de papel

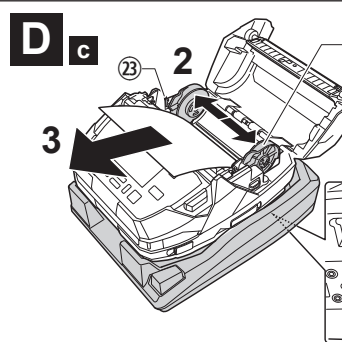
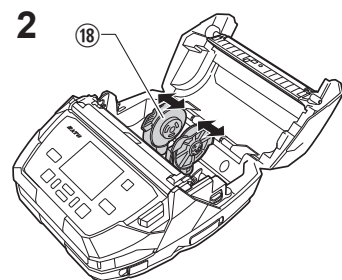
- 1 Abra la cubierta superior② pulsando el botón de apertura de tapa④.
- 2 Deslice la guía de papel⑩ para ajustar la guía de papel con el ancho del papel.
- 3 Cargue el papel de manera que la superficie esté en contacto con el cabezal de impresión⑳.
- 4 Cierre la cubierta superior②.
- 5 Pulse el botón de selección derecho (FEED)ⓐ en el modo sin conexión para alimentar el papel.
- 6 Pulse el botón de selección izquierdo (ONLINE)ⓑ para cambiar al modo en línea.

b Papel para el modo dispensador

- 1 Abra la cubierta superior② pulsando el botón de apertura de tapa④.
- 2 Presione el botón de liberación del rodillo dispensador⑳.
- 3 Deslice la guía de papel⑩ para ajustar la guía de papel con el ancho del papel.
- 4 Retire una etiqueta del papel soporte y, a continuación, cargue el papel de manera que la superficie esté en contacto con el cabezal de impresión⑳.
- 5 Cierre la cubierta superior② y ajuste el modo de impresión en el modo dispensador.
- 6 Pulse el botón de selección derecho (FEED)ⓐ en el modo sin conexión para alimentar el papel.
- 7 Pulse el botón de selección izquierdo (ONLINE)ⓑ para cambiar al modo en línea.

c Papel plegado

- Si coloca el producto directamente sobre el escritorio, el papel no podrá pasar desde abajo. Para garantizar una altura adecuada utilice un soporte opcional, etc. En las ilustraciones de esta guía rápida se emplea un soporte opcional a modo de ejemplo.
- 1 Abra la entrada de papel plegado⑦ de la parte inferior e introduzca el papel plegado. Consulte el manual del operador para obtener más información en caso de utilizar un soporte opcional.
 - 2 Deslice la guía de papel⑩ para ajustar la guía de papel con el ancho del papel y, a continuación, bloquéela con el bloqueo de la guía de papelⓐ.
 - 3 Cargue el papel plegado de manera que la superficie esté en contacto con el cabezal de impresión⑳.
 - 4 Coloque el papel plegado sobre el escritorio.
 - (A) Altura del papel (desde el escritorio): dentro de 100 mm (3,94")
 - (B) Longitud de una etiqueta de papel
 - (C) Distancia entre la parte posterior del producto y el papel: El tamaño de 1 hoja o más
 - 5 Cierre la cubierta superior②.
 - 6 Pulse el botón de selección derecho (FEED)ⓐ en el modo sin conexión para alimentar el papel.
 - 7 Pulse el botón de selección izquierdo (ONLINE)ⓑ para cambiar al modo en línea.



Especificaciones básicas

Método de impresión: Térmica Directa, **Densidad de cabezal (Resolución):**

203 dpi (8 puntos/mm)

Dimensiones: 180 (An) x 195 (P) x 85 (Al) mm (7,1 x 7,7 x 3,3 in), (excluidos los salientes), **Peso:** 1440 g (3,2 lb) (incluido una batería; excluido el papel)

[Adaptador de CA (opcional)] Voltaje de entrada: CA de 100 a 240 V, 50 Hz-60 Hz, **Voltaje de salida:** CC de 19 V --- 2,37 A (símbolo de CC ---)

[Requisitos de las baterías (ion de litio)] Fabricante: Joules Miles Co., Ltd. **Modelo:** GM/250BAT4S-SM **Voltaje nominal:** CC de 14,4 V (símbolo de CC ---)

Capacidad nominal: 2500 mAh **Ciclo de carga-descarga*:** Unos 300 ciclos o 3 años desde la fecha del primer uso, lo que suceda antes.

* El ciclo de carga-descarga y el tiempo de carga pueden variar en función del entorno de uso.

[Condiciones ambientales (temperatura/humedad)] (1) Funcionamiento:

-15 - 50 °C (5 - 122 °F), 10 - 90 % HR (sin condensación) **(2) En almacenaje:**

-25 - 60 °C (-13 - 140 °F), 10 - 90 % HR (sin condensación) **(3) Carga de las baterías:** 5 - 35 °C (41 - 95 °F), 20 - 80 % HR (sin condensación)

Especificaciones técnicas **([B] Bluetooth [W] LAN inalámbrica [N] NFC)**

Banda de frecuencia: [B] 2402 - 2480 MHz, [W] 2412 - 2472 MHz, 5180 - 5825 MHz, [N] 13,56 MHz, **Modulación:** [B] GFSK, DQPSK, 8DPSK, [W] DSSS (DBPSK, DQPSK, CCK), OFDM (BPSK, QPSK, 16QAM, 64QAM), OFDM (BPSK, QPSK, 16QAM, 64QAM, 256QAM), [N] Etiqueta NFC tipo 2 (pasiva), **Potencia máx. de salida*:** [B] ≤ 10 dBm, [W] ≤ 20,5 dBm, **Ganancia de antena*:** [B] +5 dBi, [W] +2,9 dBi (2,4 GHz), +4,4 dBi (5 GHz)

* [N] Distancia de alcance de hasta 5 mm (en función de distintos parámetros, como la intensidad de campo o la geometría de antena)

Português

Este é um guia de início rápido para a primeira utilização. Para mais informações, consulte o manual do operador disponível no website da sua região (<https://www.sato-global.com/>).

Accesórios

ⓐBateria de íões de lítio ⓑClip de cinto ⓒParafusos (2) ⓓNúcleos da guia da mídia de 2,5 cm (2) ⓔFolheto do Programa de Garantia Global ⓕDocumentos

Identificação das peças (A)

①Localização da antena NFC ②Tampa superior ③Painel operacional ④Botão de abertura da tampa ⑤Conector de entrada CC (Conector de alimentação CA) ⑥Conector USB ⑦Entrada de mídia de dobra de leque ⑧Compartimento da bateria ⑨Visor ⑩Botão (alimentação) ⑪Indicador da bateria ⑫Botão de seleção esquerdo ⑬Botão de seleção direito ⑭|| Botão de linha ⑮Botões de seta ⑯Indicador LED ⑰↔ Botão Enter ⑱Guia da mídia ⑲Rolette de placa (consumíveis) ⑳Sensores de mídia ㉑Botão de libertação do rolete da unidade de distribuição ㉒Cabeçote de impressão (consumíveis) ㉓Bloqueio da guia da mídia

Instalar e retirar a bateria (B)

Desligue a alimentação do produto antes de instalar ou retirar a bateria.

Carregar a bateria (C)

- Carregue a bateria com um adaptador CA opcional.
- Antes de utilizar uma bateria nova, certifique-se de que a carrega.
- Durante o carregamento, não desligue a alimentação do produto.
- * O formato da plug de alimentação varia consoante a região na qual foi comprada.

CUIDADO

Risco de explosão se a bateria for substituída por uma do tipo incorreto. Elimine as baterías usadas de acordo com as instruções.

Ligar a alimentação

Prima o botão (alimentação)ⓐ.

Para desligar o produto, prima continuamente o botão (alimentação)ⓐ durante mais de dois segundos.

Colocar mídia (D)

- Utilize apenas os produtos especificados pela SATO.
- Para mais informações sobre a colocação de mídia, consulte o Manual do Operador deste produto.

a Rolo de mídia

- 1 Abra a tampa superior② premindo o botão de abertura da tampa④.
- 2 Deslize a guia da mídia⑩ para instalar uma guia de mídia com a largura da mídia.
- 3 Coloque o mídia de forma a que a superfície toque na cabeçote de impressão⑳.
- 4 Feche a tampa superior②.
- 5 Prima o botão de seleção direito (FEED)ⓐ no modo Offline para alimentar mídia.
- 6 Prima o botão de seleção esquerdo (ONLINE)ⓑ para mudar para o modo Online.

b Papel para o modo unidade de distribuição

- 1 Abra a tampa superior② premindo o botão de abertura da tampa④.
- 2 Prima o botão de libertação do rolete da unidade de distribuição⑳.
- 3 Deslize a guia da mídia⑩ para instalar uma guia de mídia com a largura da mídia.
- 4 Retire uma etiqueta do revestimento e, de seguida, coloque o mídia de forma a que a superfície toque na cabeçote de impressão⑳.
- 5 Feche a tampa superior② e defina o modo de impressão para o modo unidade de distribuição.
- 6 Prima o botão de seleção direito (FEED)ⓐ no modo Offline para alimentar mídia.
- 7 Prima o botão de seleção esquerdo (ONLINE)ⓑ para mudar para o modo Online.

c Mídia de dobra de leque

Se colocar o produto diretamente na secretária, o mídia não consegue passar a partir de baixo. Para garantir a altura, utilize o suporte opcional, etc. As imagens neste guia rápido utilizam um suporte opcional como exemplo.

- 1 Abra a entrada de mídia de dobra de leque⑦ na parte inferior e introduza o mídia de dobra de leque.

Se utilizar o suporte adicional, consulte o Manual do Operador para mais informações.
- 2 Deslize a guia da mídia⑩ para instalar uma guia de mídia com a largura da mídia e, de seguida, bloqueie com o bloqueio da guia do da mídiaⓐ.
- 3 Coloque o mídia de dobra de leque de forma a que a superfície toque na cabeçote de impressão⑳.
- 4 Coloque o mídia de dobra de leque na secretária.
 - (A) Altura do mídia (a partir da secretária): até 100 mm
 - (B) Comprimento de uma etiqueta de mídia
 - (C) Distância entre o verso do produto e o papel: O tamanho de 1 folha ou mais
- 5 Feche a tampa superior②.
- 6 Prima o botão de seleção direito (FEED)ⓐ no modo Offline para alimentar mídia.
- 7 Prima o botão de seleção esquerdo (ONLINE)ⓑ para mudar para o modo Online.

Especificações básicas

Método de impressão: Impressão térmica direta, **Densidade do cabeçote**

(Resolução): 203 ppp (8 pontos/mm)

Dimensões: 180 (L) x 195 (P) x 85 (A) mm (excluindo a saliência), **Peso:** 1440 g (incluindo uma bateria, excluindo o papel)

[Adaptador CA (opcional)] Voltagem de entrada: CA 100-240 V, 50 Hz-60 Hz, **Tensão de saída:** CC 19 V --- 2,37 A (símbolo CC ---)

[Requisitos de bateria (íões de lítio)] Fabricante: Joules Miles Co., Ltd.

Modelo: GM/250BAT4S-SM **Tensão nominal:** CC 14,4 V (símbolo CC ---)

Capacidade nominal: 2500 mAh **Ciclo de carga-descarga*:** Cerca de 300 ciclos ou 3 anos a partir da data da primeira utilização, o que ocorrer primeiro.

* O ciclo de carga-descarga e o tempo de carregamento podem variar dependendo do ambiente de utilização.

[Condições ambientais (temperatura/humidade)] (1) Funcionamento: -15 - 50 °C, 10 - 90% HR (sem condensação) **(2) Armazenamento:** -25 - 60 °C,

10 - 90% HR (sem condensação) **(3) Carregar a bateria:** 5 - 35 °C, 20 - 80% HR (sem condensação)

Especificações técnicas **([B] Bluetooth [W] LAN sem fios [N] NFC)**

Banda de frequências: [B] 2402 - 2480 MHz, [W] 2412 - 2472 MHz, 5180 - 5825 MHz, [N] 13,56 MHz, **Modulação:** [B] GFSK, DQPSK, 8DPSK, [W] DSSS (DBPSK, DQPSK, CCK), OFDM (BPSK, QPSK, 16QAM, 64QAM), OFDM (BPSK, QPSK, 16QAM, 64QAM, 256QAM), [N] Etiqueta NFC tipo 2 (Passivo), **Potência máx. de saída*:** [B] ≤ 10 dBm, [W] ≤ 20,5 dBm, **Ganho de antena*:** [B] +5 dBi, [W] +2,9 dBi (2,4 GHz), +4,4 dBi (5 GHz)

* [N] Distância de funcionamento até 5 mm (dependendo de diversos parâmetros, tais como a força do campo e a geometria da antena)

Este equipamento não tem direito a proteção contra interferência prejudicial e não pode causar interferência em sistemas devidamente autorizados.